



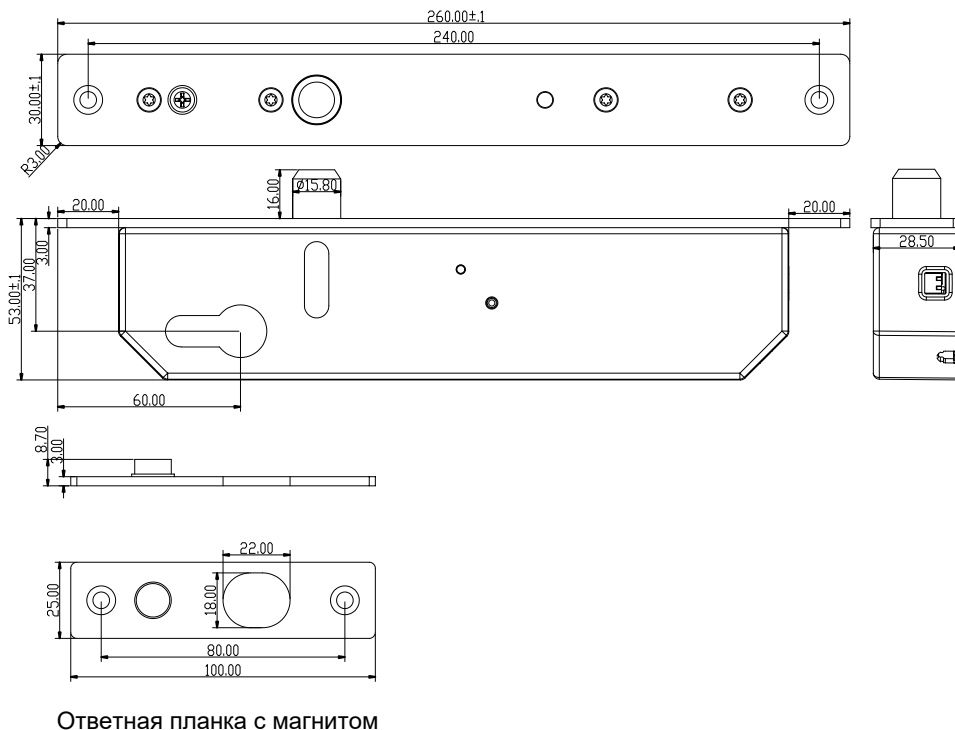
DB-810K Comfort

Монтажная инструкция

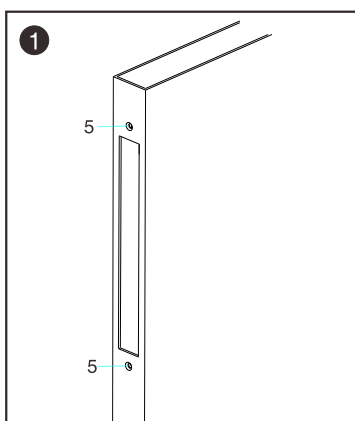
1 Техническая информация

Размер корпуса, мм	260 x 30 x 53
Размер ответной планки, мм	100 x 25 x 3
Размер ригеля, мм	Ø 15,8, вылет ригеля 16
Удерживающее усилие, кг	1 000
Открывание цилиндром	Да (приобретается отдельно)
Выход сигнала	Сигнал двери NO/COM; Сигнал замка NO/NC/COM
LED индикатор	Зеленый – замок открыт, Красный – замок заперт
Время задержки, сек	0/3/6/9
Напряжение	12 – 24 VDC
Ток	≤ 400mA
Режим работы	Закрыт без питания
Дверной зазор, мм	8
Типы дверей	Деревянные, металлические, противопожарные, профильные
Материал	Нержавеющая сталь SS304
Вес, кг	1,25

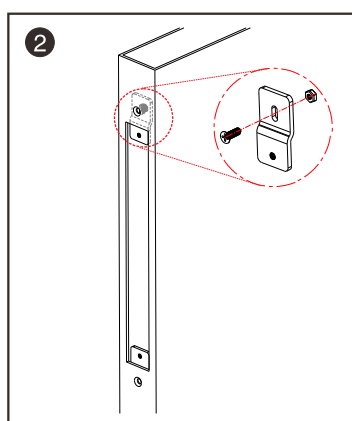
2 Размеры



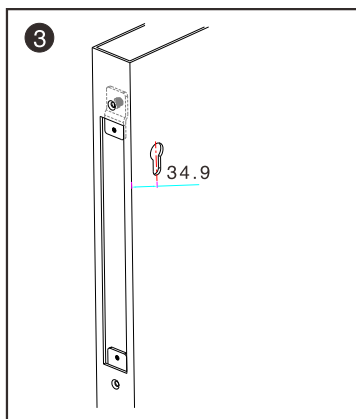
3 Установка



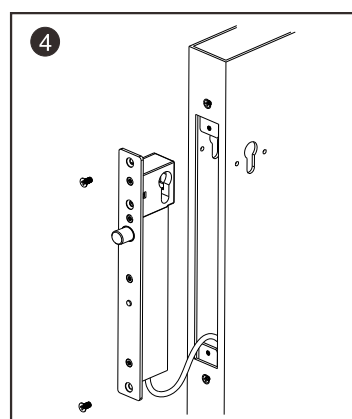
Сделайте необходимые вырезы в дверной створке и дверной коробке для установки электроригельного замка



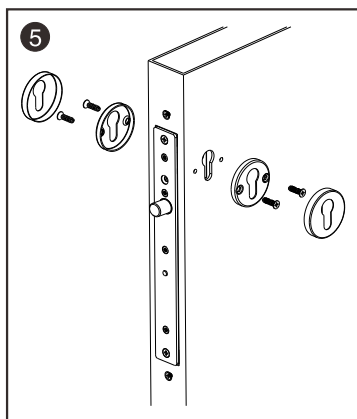
Установите монтажные пластины при необходимости (для профильных дверей)



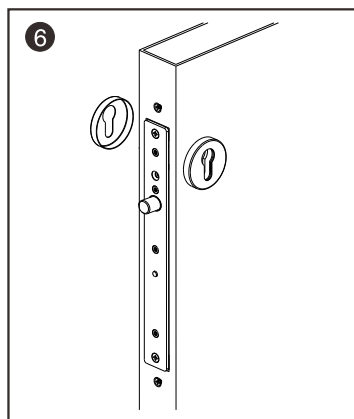
Сделайте отверстие под дверной цилиндр (приобретается отдельно)



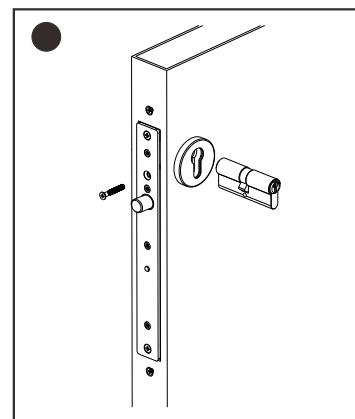
Подключите к источнику питания



Зафиксируйте замок, установите дверной цилиндр (приобретается отдельно), закрепите ответную планку.



Установите накладку на цилиндр



Зафиксируйте дверной цилиндр длинным винтом

4 Подключение и настройка

Настройте время задержки автоматического запирания 0/3/6/9 секунд.



Схема подключения:

